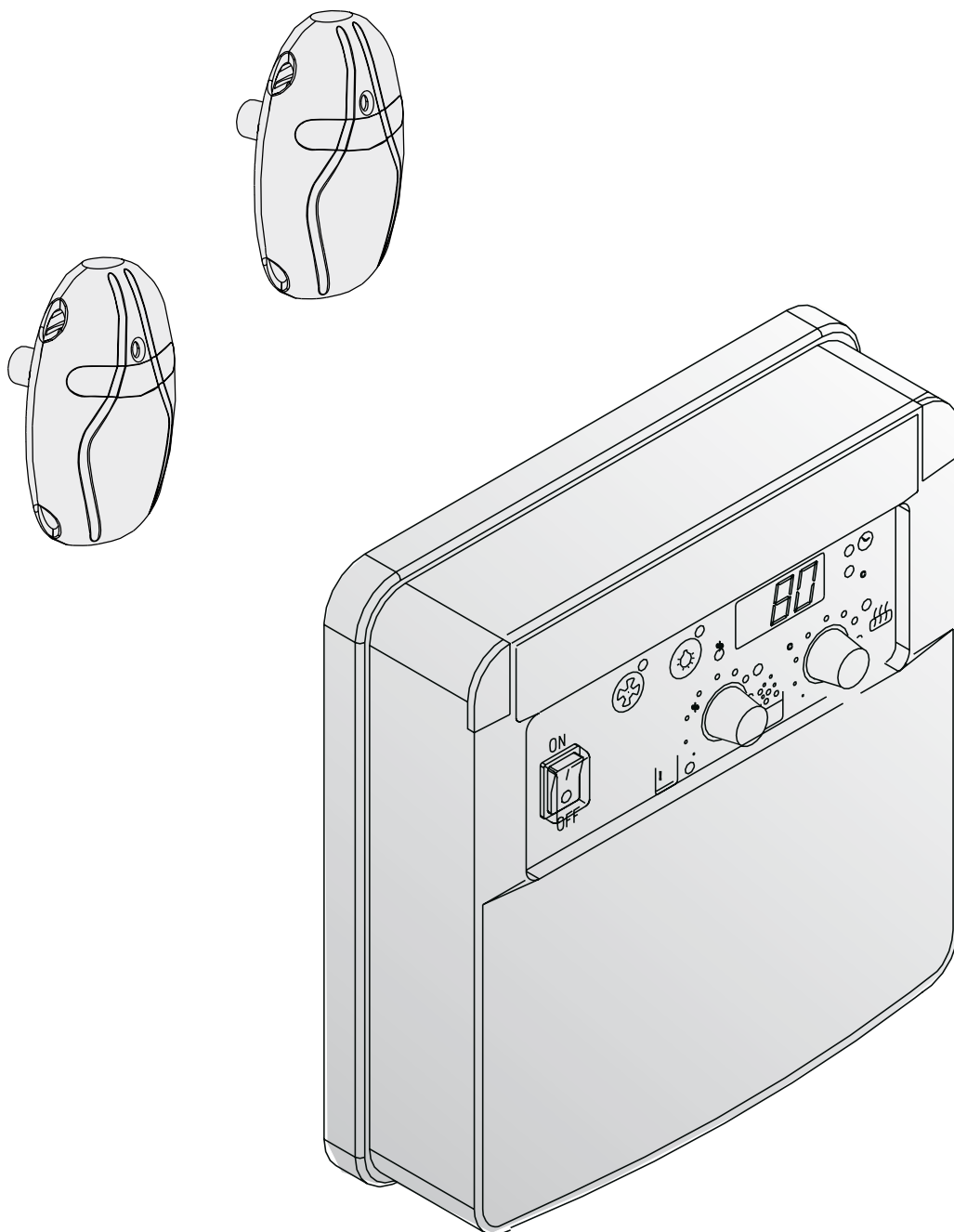


CS10.5

HU Vezérlőegység



TARTALOMJEGYZÉK

1. CS10.5 VEZÉRLŐEGYSÉG	3
1.1. Általános tudnivalók	3
1.2. Műszaki adatok	3
2. VEZÉRLŐEGYSÉG: FELHASZNÁLÓI KÉZIKÖNYV.....	4
2.1. Az előre beállítható időpontok és azok időtartamának kiválasztása	4
2.2. Előre beállított idők	4
2.3. Az előre beállított idő tartama	4
3. SZERELŐI UTASÍTÁSOK A VEZÉRLŐEGYSÉG FELSZERELÉSÉHEZ.....	5
3.1. Az előlap eltávolítása	5
3.2. A készülék odaerősítése a falhoz	5
3.3. Az érzékelőboxok beszerelése.....	6
3.4. Elektromos csatlakozások	7

1. CS10.5 VEZÉRLŐEGYSÉG

1.1. Általános tudnivalók

A CS10.5 vezérlőegység látja el az elektromos szaunakályha és -gőzölő vagy a kombinált kályha (amely ezek kombinált változata) vezérlését.

Az érzékelődoboz alkotóelemei ellenőrzik a vezérlőegység működését. A hőmérsékletérzékelő és a túlmelegedés-korlátozó az érzékelődobozban helyezkedik el. A hőmérsékletet a negatív hőmérsékleti együtthetős tranzisztor érzékeli, amely fel van szerelve egy alaphelyzetbe állítható túlmelegedés-

korlátozóval. Hibás működés esetén a túlmelegedés-korlátozó tartósan megszakítja a kályha áramkörét (a túlmelegedés-korlátozó a Visszaállítás gomb megnyomásával állítható alaphelyzetbe, lásd a 7. ábrát).

A vezérlőegység hőmérsékletérzékelővel és nedvességérzékelővel van felszerelve, melyeket az utasításoknak megfelelően a központhoz kell csatlakoztatni.

1.2. Műszaki adatok

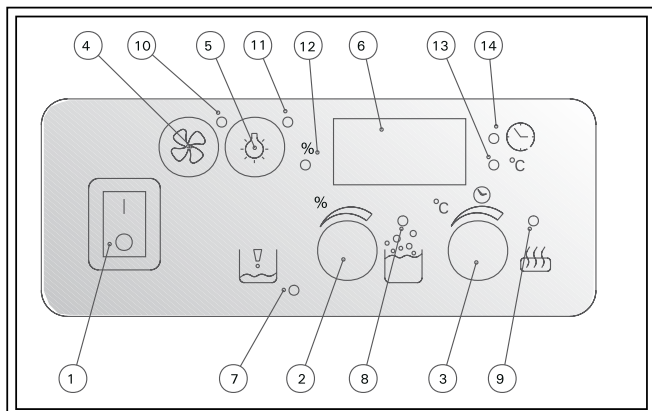
Tápellátás	400V 3N AC
Terhelés	Max. 10,5 kW
Kályhavezérlés	U, V, W 3500 W / fázis
Gőzölővezérlés	W1 3500 W
Figyelem!	A W és a W1 váltják egymást, ha a gőzölő- és a kályhavezérlők működésben vannak.
Biztonsági kategória	IPX4 A szaunán és a mosóhelyiségen kívüli száraz helyre kell szerelni.
Az előre beállított idő tartama	4 óra (módosítható)
Előre beállított idők	0-12 óra
Hőmérséklet szabályozó	
• Szauna	40 °C–110 °C
• Gőzölő	A páratartalom beállítása határozza meg a szaunában ural kodó maximális hőmérsékletet.
Páratartalom beállítása	RH/rF 10 - 95 %, ha a max. hőmérséklet 100 - 40 °C között van
Érzékelők	1. Hőmérsékletérzékelő, túlmelegedés-korlátozó 2. Páratartalom-érzékelő
Világításkapcsoló	Max. 100 W
Légkondicionálás kapcsoló	Max. 100 W

Hibaüzenetek, lásd a 6. ábrát

ER1 ER2	A hőmérsékletérzékelő mérőköre megszakadt. A hőmérsékletérzékelő mérőköre rövidzárlatos. Fix: Ellenőrizze a 3. és 4. csatlakozóból az érzékelőhöz futó vezetékeket és csatlakozásokat.
ER3	A túlmelegedés-korlátozó mérőköre megszakadt. Fix: Nyomja meg a túlmelegedés-korlátozó Visszaállítás gombját. 7. ábra Ellenőrizze az 1. és 2. csatlakozóból az érzékelőhöz futó vezetékeket és csatlakozásokat.
ER5 ER6	A páratartalom-érzékelő hőmérséklet-mérőköre megszakadt. A páratartalom-érzékelő hőmérséklet-mérőköre zárlatos. Fix: Ellenőrizze az 5. és 6. csatlakozóból az érzékelőhöz futó vezetékeket és csatlakozásokat.
	A kijelző mindig csak a kiválasztott páratartalom értékét mutatja. Fix: Ellenőrizze a 7., 8., 9. és 10. csatlakozóból a páratartalom-érzékelőhöz futó vezetékeket.

2. VEZÉRLŐEGYSÉG: FELHASZNÁLÓI KÉZIKÖNYV

A kályha bekapcsolása előtt mindig gondoskodjon arról, hogy a kályhán vagy a kályha közvetlen közelében ne legyenek tárgyak elhelyezve.



1. ábra: A vezérlőegység csatlakozásai és jelzőfényei

1. Főkapcsoló
2. A gőzölő kettős funkciójú vezérlőkapcsolója
 - A gomb egyszeri megnyomása esetén: a gőzölő bekapcsol.
 - A gomb ismételt megnyomása esetén: a gőzölő kikapcsol.
 - A gomb elforgatása: kiválaszthatja a megfelelő relatív páratartalmat 20 és 95 % között. Beállítás közben a jelzőfény 12-szer villog.
3. A kályha kettős funkciójú vezérlőkapcsolója
 - A gomb egyszeri megnyomása esetén: a kályha bekapcsol.
 - A gomb ismételt megnyomása esetén: a kályha kikapcsol.
 - A gomb elforgatása: kiválaszthatja a szaunafürdő megfelelő hőmérsékletét. A 13-as jelzőfény beállítás közben villog.
4. A szauna légkondicionálás kapcsolója max. 100 W
5. A szauna lámpakapcsolója max. 100 W
6. Képernyő. Váltakozva kijelzi a szauna hőmérsékletét (a 13-as jelzőfény villog) és pára tartalmát (a 12-es jelzőfény villog).
7. A jelzőfény villog, ha a gőzölőben lévő víz kifogyott.
8. A jelzőfény zöld - a gőzölő bekapcsol
A jelzőfény villog - az előre beállított idő ki van választva
9. A jelzőfény zöld - a kályha bekapcsol
A jelzőfény villog - az előre beállított idő ki van választva
10. A jelzőfény villog, amikor a légkondicionálás bekapcsol
11. A jelzőfény villog, amikor a szaunalámpák bekapcsolnak.
12. Amikor a jelzőfény villog, a páratartalom-számláló megjelenik a képernyőn.
13. Amikor a jelzőfény villog, a hőmérséklet értéke megjelenik a képernyőn.
14. Amikor a jelzőfény villog, az előre beállított idő megjelenik a képernyőn.

2.1. Az előre beállítható időpontok és azok időtartamának kiválasztása

Az időpontokat csak akkor lehet megadni, ha a kályha és/vagy a gőzölő be van kapcsolva (2. és/vagy 3. kapcsoló).

2.2. Előre beállított idők

Ha azt szeretné, hogy a kályha egy előre megadott időn belül bekapcsoljon, kb. 3 másodpercig tartsa lenyomva a (3) vezérlőkapcsolót, és a vezérlőközpont időzítő-működtetési módba vált. A 3,9-es szám (gyári beállítás szerinti) megjelenik a képernyőn, amely az előre beállított idő tartamát mutatja órában megadva. Ha a (3) vezérlőkapcsoló gombját elfordítja az óramutató járásával megegyező irányban, a kályha kikapcsol, és az előre megadott időértékek elkezdnek növekedni 0,0-tól 18,0-ig. Az időzítőbeállítás segítségével megjelenítheti a megfelelő előre beállított időt. A kijelző fokozatosan számlálja visszafelé az órákat nulláig, amikor a kályha bekapcsol. A 14-es (előre beállított idők), a 8-as (gőzölő) és a 9-es (kályha) jelzőfény a kályha bekapcsolásáig villog. A kályha a beállított idő (gyári beállítás) után 3,9 órára automatikusan bekapcsol, ha a vezérlőközpont (3) vezérlőkapcsolója segítségével nem kapcsolja ki korábban.

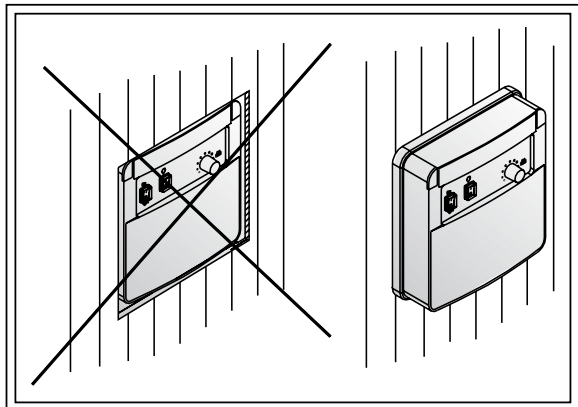
2.3. Az előre beállított idő tartama

Ha a vezérlőközpontban lévő kettős funkciójú (3) vezérlőkapcsolót 3 másodpercig lenyomva tartja, a vezérlőközpont átvált időzítő-működtetési módba. A 3,9-es szám (gyári beállítás szerinti) megjelenik a képernyőn, amely az előre beállított idő tartamát mutatja órában megadva. Ha a kapcsolót az óramutató járásával ellentétes irányba fordítja, rövidebb előre beállított időt adhat meg. A képernyőn megjelenő értékek 3,9-től csökkennek 0,0-ig. Az időzítőbeállítás segítségével megjelenítheti a megfelelő előre beállított időt. A kijelző fokozatosan számlálja visszafelé az órákat nulláig, amikor a kályha és/vagy a gőzölő ki nem kapcsol.

3. SZERELŐI UTASÍTÁSOK A VEZÉRLŐEGYSÉG FELSZERELÉSÉHEZ

A vezérlőegységet a gőzfűlécen kívüli száraz helyre kell felszerelni (levegő hőmérséklete $> +0\text{ }^{\circ}\text{C}$)

Megjegyzés: A vezérlőegységet nem szabad beépíteni a falszerkezetbe. Lásd a 2. ábrát.



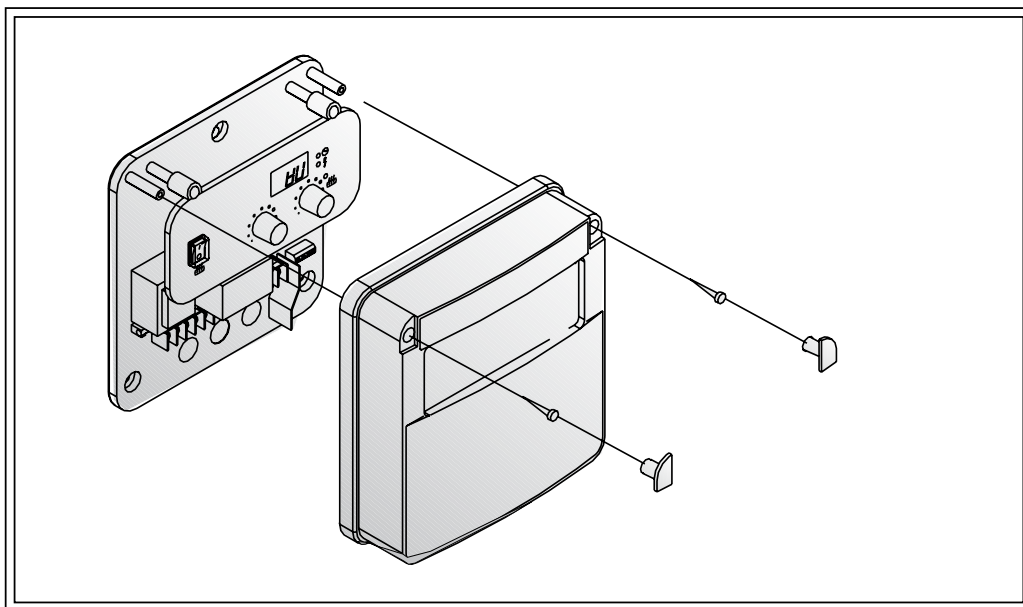
2. ábra: A vezérlőegység felszerelése

3.1. Az előlap eltávolítása

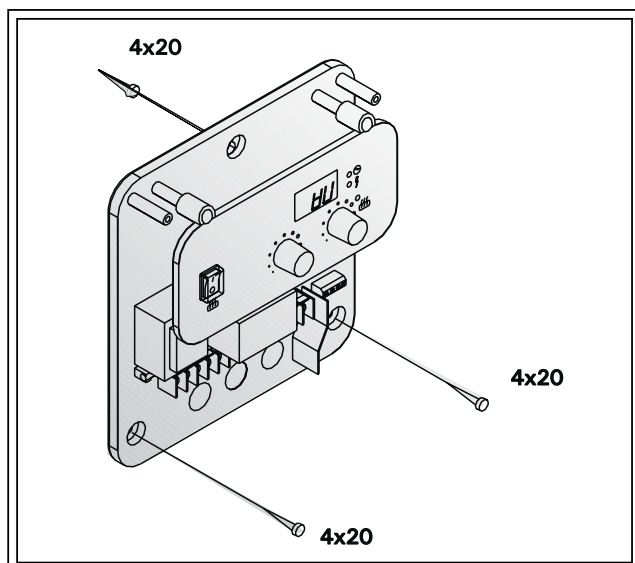
Az előlapot úgy távolíthatja el, hogy a csavarhúzó hegyét a készülék tetején lévő biztosító horonyba illeszti. Lásd a 3. ábrát.

3.2. A készülék odaerősítése a falhoz

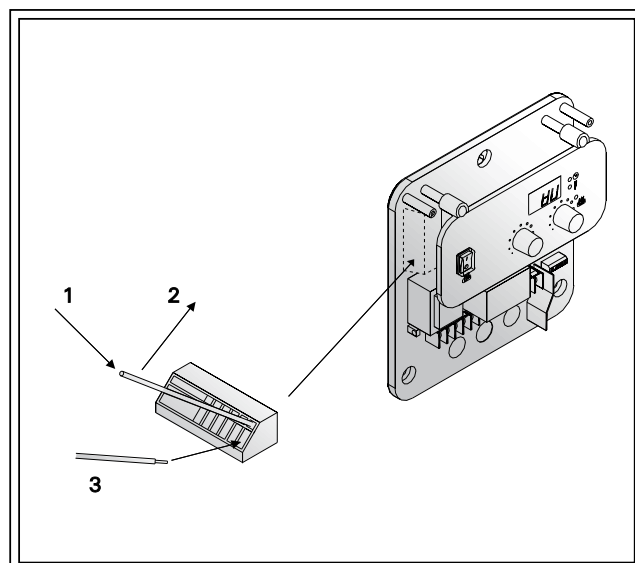
A vezérlőközpont alján található lyukakba illeszthető három csavar segítségével odaerősítheti a készüléket falhoz. Lásd a 4. ábrát.



3. ábra: Az előlap eltávolítása

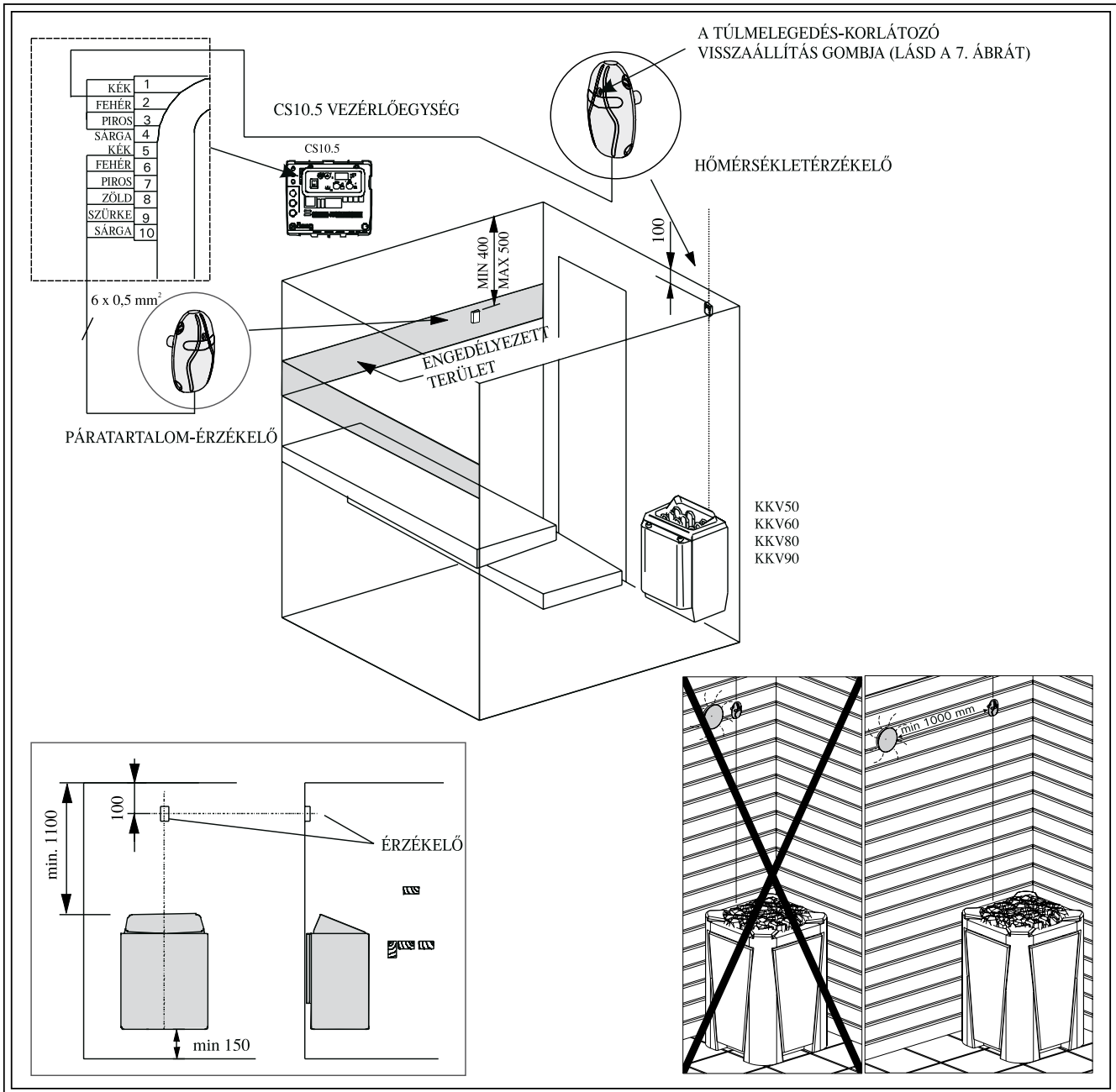


4. ábra: A készülék odaerősítése a falhoz



5. ábra: Az érzékelő vezetékének a csatlakozószávhoz történő csatlakoztatására vonatkozó utasítások

3.3. Az érzékelőboxok beszerelése



6. ábra: A CS10.5 vezérlőegység hőmérséklet- és páratartalom-érzékelő dobozainak elhelyezése falra szerelt kályhák esetén.

Ha a szaunában lévő falra szerelt kombikályhákat a vezérlőegységgel szeretné vezérelni, az egységhez csatlakoztatott hőmérsékletérzékelőt kell a sauna falára, a kályha fölé, a kályhaszélesség középpontjával egy vonalban és a mennyezet alatt 100 mm-re felszerelni.

A páratartalom-érzékelőt a sauna falára kell szerelni, a lehető legtávolabb a kályhától és 400-500 mm-re a mennyezet alatt.

Megjegyzés: A táblázat mutatja a kályha maximális távolságát is attól a faltól, amelyre a hőmérsékletérzékelőt szerelte.

A hőmérsékletérzékelőt nem szabad közvetlenül a gőzölő által kibocsátott gőz útjában felszerelni.

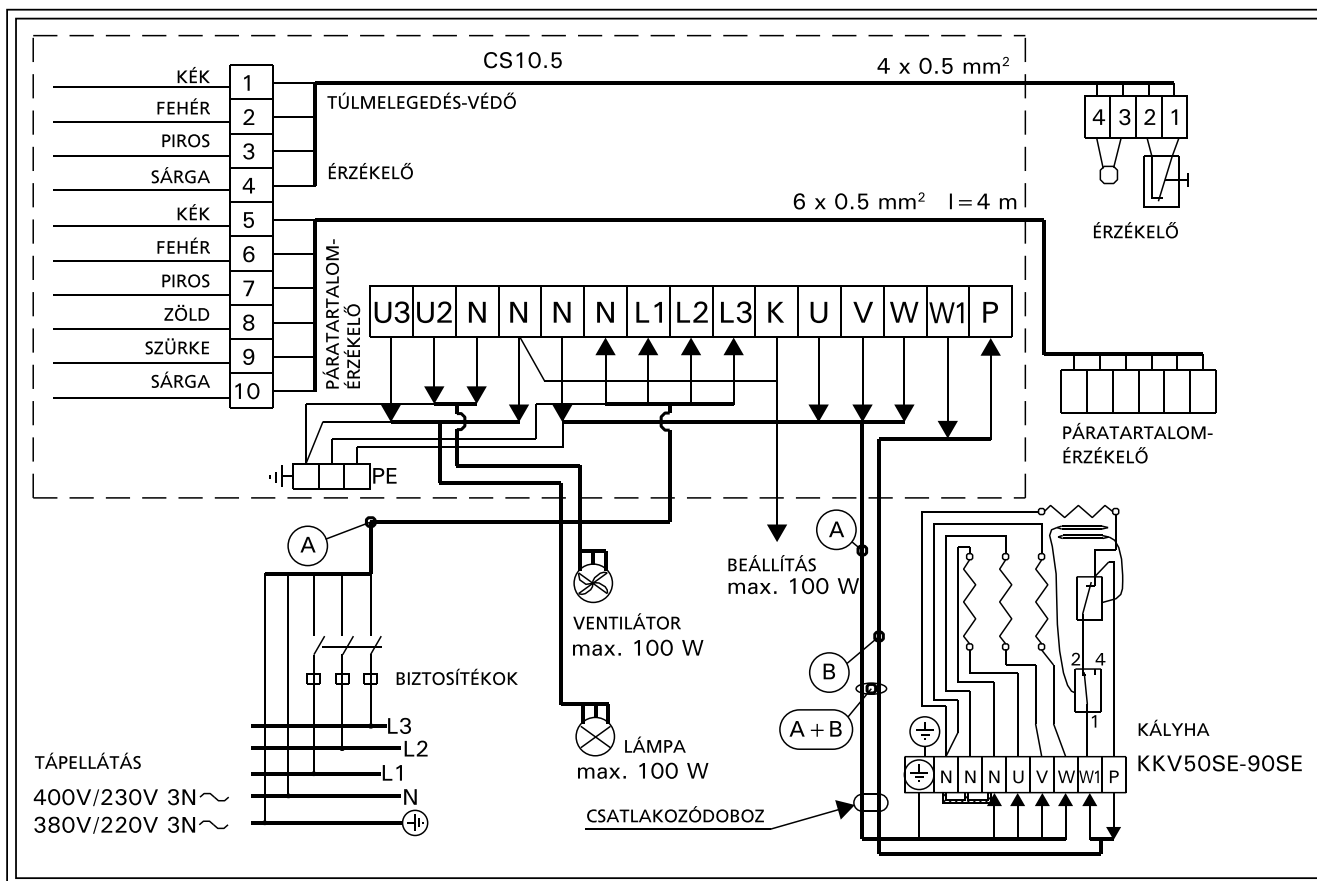


7. ábra: A túlmelegedés-korlátozó Visszaállítás gombja

3.4. Elektromos csatlakozások

3- FOKOZATÚ

CS10.5+KKV50-90SE

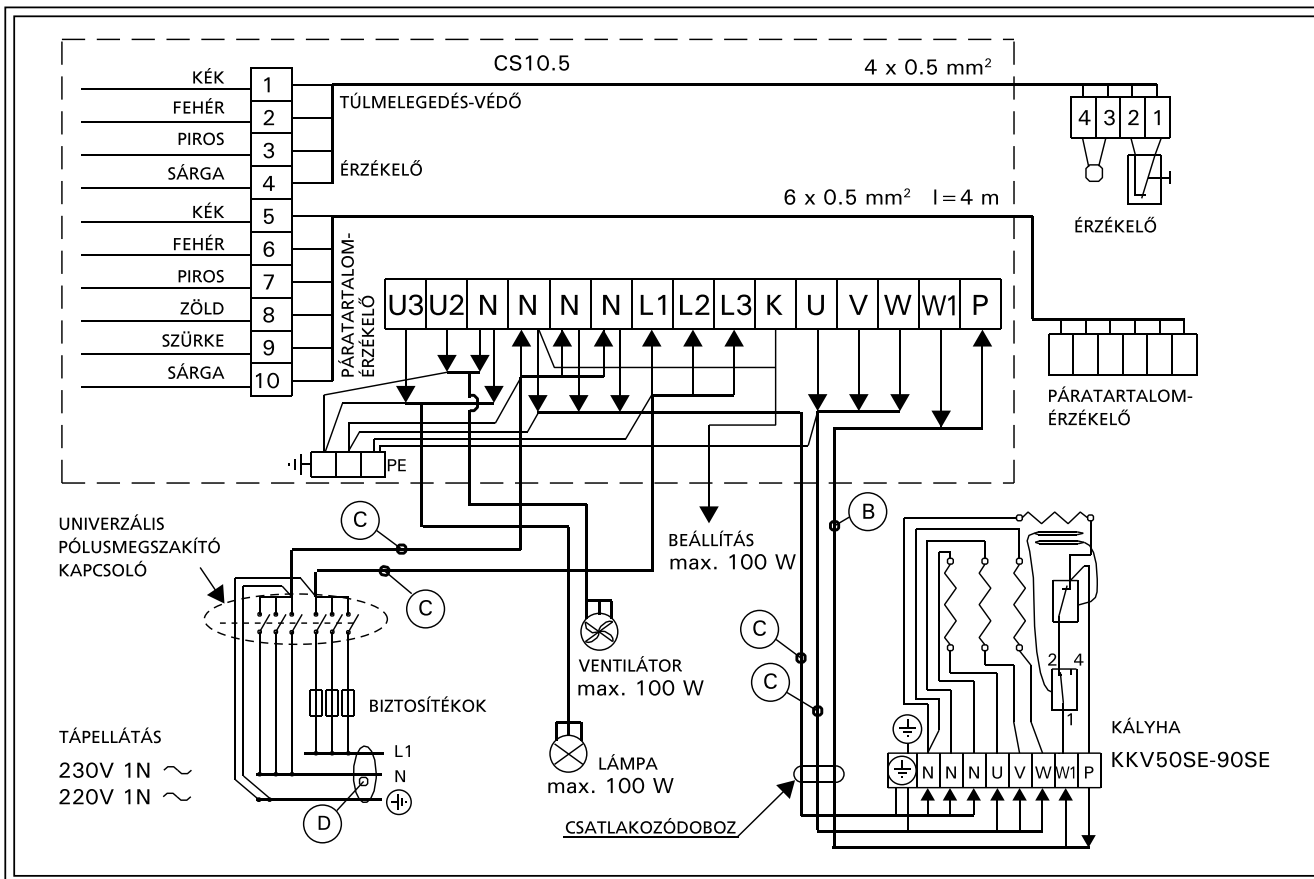


KÁLYHA TÍPUSA	ÁRAMELLÁTÁS (kW)	KÁLYHA ÁRAMELLÁTÁSA (kW)	PÁROLOGTATÓ (kW)	BIZTOSÍTÉKOK	KÁBELEK 400V 3N~/230V 1N~				
					A mm ²	A+B mm ²	B mm ²	C mm ²	D mm ²
KKV90SE KKV90SEA	9	3 x 3	2	3 x 16A	5 x 2,5	7 x 2,5	2 x 2,5	4 x 2,5	3 x 10
KKV80SE KKV80SEA	8	3 x 2,67	2	3 x 16A	5 x 2,5	7 x 2,5	2 x 2,5	4 x 2,5	3 x 10
KKV60SE KKV60SEA	6	3 x 2	2	3 x 10A	5 x 1,5	7 x 1,5	2 x 1,5	4 x 1,5	3 x 6
KKV50SE KKV50SEA	5	3 x 1,5	2	3 x 10A	5 x 1,5	7 x 1,5	2 x 1,5	4 x 1,5	3 x 6

1. táblázat

1- FOKOZATÚ

CS10.5+KKV50-90SE



3- FOKOZATÚ

CS10.5+KKV50-90SEA (Automatikus feltöltés)

